

# Rohrweiche für Granulate GDV

## Anwendungen

- Geeignet für Granulat und Pellets
- Für das Verteilen oder Zusammenführen von Produktströmen in Förderleitungen
- Für Differenzdrücke bis 1,5 bar

## Ausführung

- Abmessungen von 80 mm bis zu 300 mm
- Flanschansführungen in ANSI 150# oder DIN PN10 oder JIS 5k/10k
- Bis zu einer Betriebstemperatur von 80 °C
- 45° Umlenkung, 30° Umlenkung verfügbar (siehe GDV 30)
- Gehäuse und Zellenrad aus Edelstahl oder Aluminium

## Eigenschaften

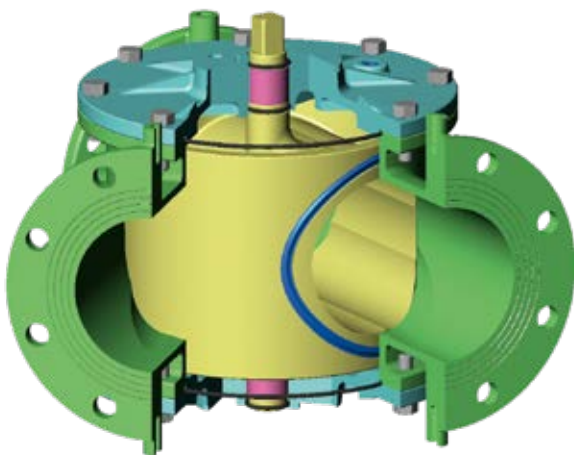
- Dichtringe an jeder Ein- und Auslauföffnung
- Voller runder Durchgang
- Robustes Gehäuse für Druckspitzen bis zu 6 bar
- Für Handbetrieb oder mit pneumatischem Verstellantrieb
- Hochleistungsfähiger pneumatischer Stellantrieb
- Eingebaute mechanische Anschläge
- Positionsschalter

## Optionen

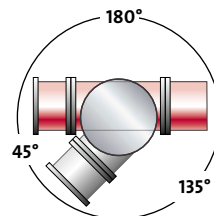
- Hochtemperatursausführung bis zu 180 °C
- Innenflächen poliert
- Endschalterbox



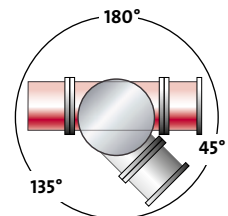
*Pelletron GDV Rohrweiche  
mit Edelstahlgehäuse*



*3D Schnittmodell mit Dichtungsdetails*



left 45°

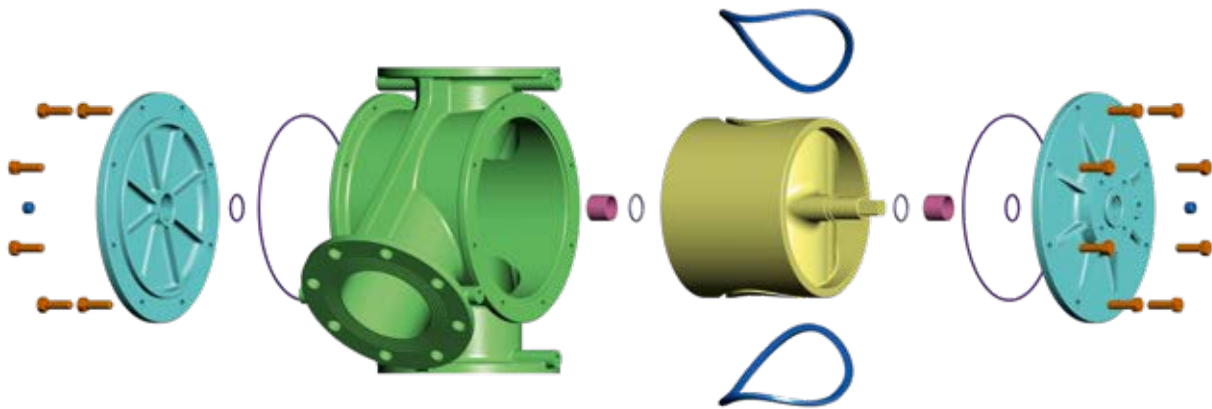


right 45°

*Umlenkrichtung*

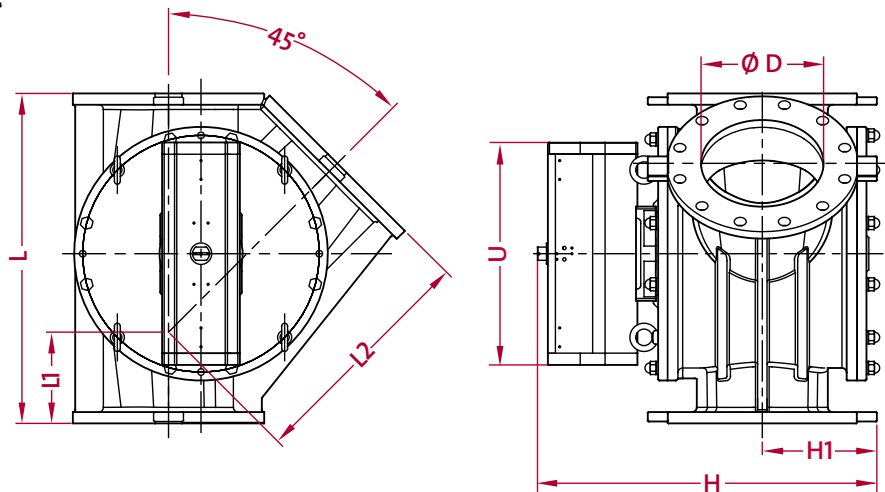


# GDV – Ausführungsdetails



## Maße und Gewichte

Bei allen Maßen handelt es sich um ungefähre Werte.



Modell Größe	Ø D mm	Gewicht kg	H mm	H1 mm	U mm	L mm	L1 mm	L2 mm (nominal)
GDV 080	85	60	437	133	302	390	104	287
GDV 100	110	63	449	140	302	390	104	287
GDV 125	134	77	517	147	375	430	116	314
GDV 150	159	101	545	163	375	500	145	355
GDV 200	210	146	610	202	375	600	170	430
GDV 250	260	228	720	243	472	700	194	506
GDV 300	310	335	786	282	472	800	205	595

